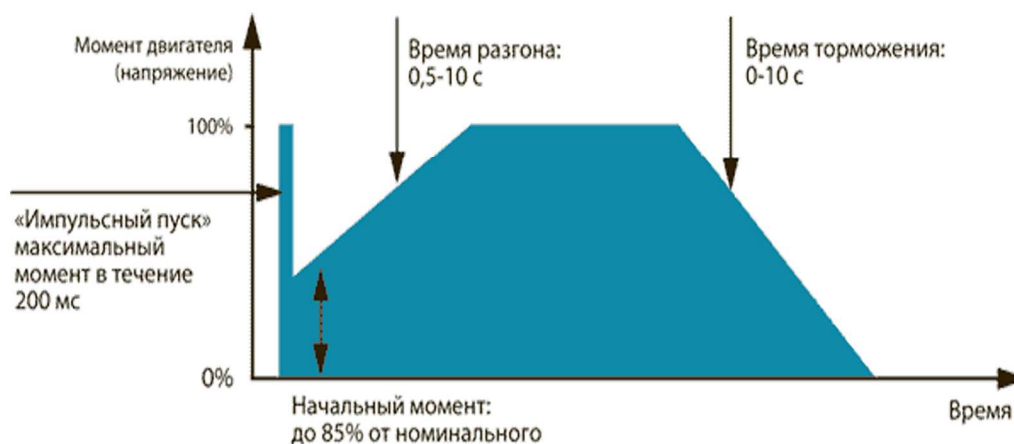


## Устройство плавного пуска MCD 100 – инструкция по эксплуатации

Устройства MCD 100 предназначены для плавного пуска и остановки 3-х фазных двигателей переменного тока, снижения величины пускового тока и устранения возможных негативных последствий высокого пускового момента. Цифровое управление устройства плавного пуска позволяет произвести точную настройку и легкую установку. Благодаря регулировке пускового момента и уникальной функции «kick start», устройство плавного пуска может быть использовано для широкого круга задач. MCD 100 обычно используются для следующих устройств: конвейеры, вентиляторы, насосы, компрессоры.

Максимальный ток двигателя	25А
Пусковой крутящий момент	0...85% $M_{ном}$
Время разгона	0,4-10 сек
Время торможения	0,4-10 сек
Функция импульсного прямого пуска «kick start»	
Управляющее напряжение	24-480 В переменного/постоянного тока
Сетевое напряжение	208-600 В
Степень защиты	IP20
Тиристорное управление по двум фазам	
Автоматическая адаптация под частоту сети (50/60 Гц)	
Параметрирование при помощи трех поворотных переключателей	



### Модели

Тип	Макс. мощность	Макс. ток двигателя	Напряжение сети	Артикул
MCD 100-001	0,75 кВт	3 А	208 - 240 В	175G4000
MCD 100-001	1,5 кВт	3 А	400 - 415 В	175G4001
MCD 100-001	1,5 кВт	3 А	440 - 480 В	175G4002
MCD 100-001	2,2 кВт	3 А	550 - 600 В	175G4003
MCD 100-007	4 кВт	15 А	208 - 240 В	175G4004
MCD 100-007	7,5 кВт	15 А	400 - 480 В	175G4005
MCD 100-007	7,5 кВт	15 А	500 - 600 В	175G4006
MCD 100-011	7,5 кВт	25 А	208 - 240 В	175G4007
MCD 100-011	11 кВт	25 А	400 - 480 В	175G4008
MCD 100-011	15 кВт	25 А	500 - 600 В	175G4009

## Устройство плавного пуска MCD 100 – инструкция по эксплуатации

### Технические данные:

#### Выходные характеристики

	MCD 100 - 001	MCD 100 - 007	MCD 100 - 011
Макс. рабочий ток	3А	15А	25А
Мощность двигателя: 208 - 240 В	0.1-0.75 кВт	0.1-4.0 кВт	0.1-7.5 кВт
400 - 480 В	0.1-1.5 кВт	0.1-7.5 кВт	0.1-11 кВт
550 - 600 В	0.1-2.2 кВт	0.1-7.5 кВт	0.1-15 кВт
Макс. ток утечки	5 мА		
Мин. рабочий ток	50 мА		
АС-53а Асинхронные двигатели	—	15А : АС-53а : 8-3 :100 - 3000	25А : АС-53а : 6-5 : 100 - 480
АС-53b Асинхронные двигатели с байпасом	3А : АС-53b : 5-5 : 10	—	—
АС-58а Холодильные компрессоры	—	15А : АС-58а : 6-6: 100-3000	25А : АС-58а : 6-6 : 100-480

#### Спецификация цепи управления

Управляющее напряжение	24 - 480 В переменного/постоянного тока
Управляющий ток / макс. мощность	15 мА/2 ВА
Время отклика	70 мсек макс.

#### Изоляция

Напряжение испытания изоляции	660 В переменного тока
Номинальное импульсное напряжение	4 кВ
Категория установки	III

#### Тепловая спецификация

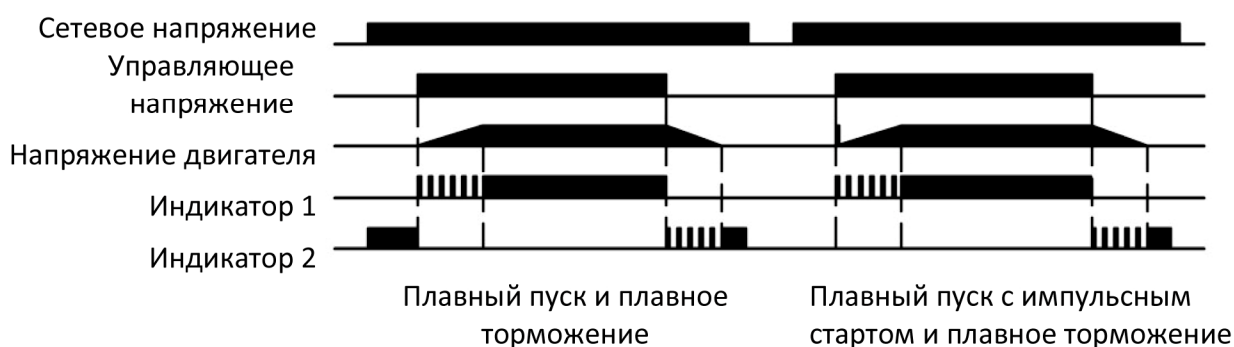
	MCD 100 - 001	MCD 100 - 007	MCD 100 - 011
Рассеиваемая мощность макс.	4 Вт	2 Вт/А	
Диапазон температур окружающей среды	От -5 до +40°C		
Способ охлаждения	Естественная конвекция		
Монтаж	Вертикальный + / - 30 °		
Макс. температура окружающей среды	+60°C, см. уменьшение мощности в пункте «работа при высоких температурах»		
Температурный диапазон для хранения	От -20 до +80°C		

#### Материалы

Корпус	Самозатухающий PPO UL94V1
Радиатор	Алюминий черный анодированный
Основание	Сталь с гальванопокрытием

## Устройство плавного пуска MCD 100 – инструкция по эксплуатации

### Функциональная диаграмма



### Плавный разгон, пусковой момент, мягкая остановка

Во время разгона устройство плавного пуска (УПП) будет постепенно увеличивать напряжение на двигателе, пока оно не достигнет номинального. Число оборотов будет зависеть от фактической нагрузки на валу. Двигатель с малой или без нагрузки достигнет полных оборотов, когда напряжение достигнет максимального значения. Фактическое время разгона дискретно и не будет зависеть от других настроек, сетевой частоты или изменения нагрузки.

Пусковой момент используется для установки начального напряжения. Таким образом, можно адаптировать УПП для задач, требующих более высокого пускового момента, для этого используется функция импульсного прямого пуска «kick start», которая в период 0-200 мсек подаёт на двигатель полное напряжение.

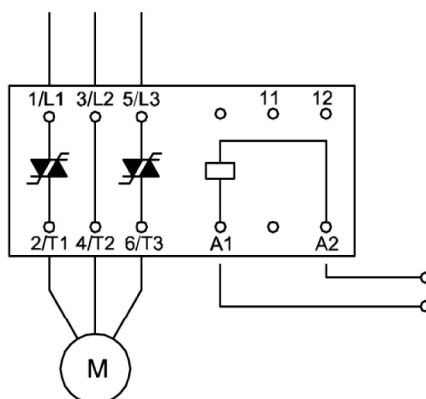
Во время замедления УПП будет постепенно уменьшать напряжение на двигателе, тем самым уменьшая крутящий момент и ток - как следствие, обороты двигателя будут уменьшаться. Функция мягкой остановки позволяет избежать гидравлических ударов и кавитации в насосах, позволяет избежать опрокидывания товаров на конвейерах.

### Индикация



Готовность - Разгон - Макс. напр. –Торможение – Ошибка сети

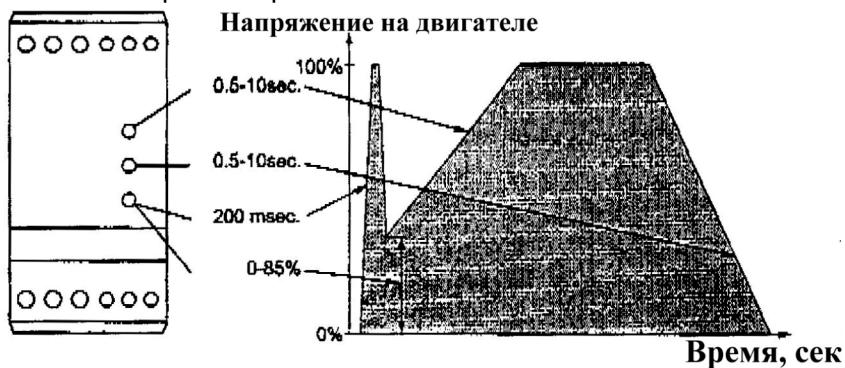
### Электромонтажная схема MCD 100 - 007 / MCD 100 - 011



## Устройство плавного пуска MCD 100 – инструкция по эксплуатации

### Настройка

Чтобы избежать повреждения УПП, важно правильно настроить уровень пускового момента и времени разгона.



### Обратите особое внимание!

Устройство плавного пуска считывает установки времени и момента в выключенном состоянии. Повторные запуски могут вызвать перегрузку реле защиты двигателя.

#### Установка пускового момента

1. Установите регулятор времени разгона «Ramp-up» на максимум
2. Установите регулятор времени торможения «Ramp-down» на минимум
3. Установите регулятор пускового момента «Initial torque» на минимум
4. Подайте управляющее напряжение на несколько секунд. Если вращение ротора не началось, увеличьте значение «Initial torque» на один шаг и пробуйте снова.  
Повторяйте до тех пор, пока сразу при подаче управляющего сигнала ротор не начнёт вращаться.

Если при максимальном значении «Initial torque» электродвигатель не запускается, необходимо использовать функцию импульсного прямого пуска «Kick-start»:

1. Установите регулятор времени разгона «Ramp-up» на максимум
2. Установите регулятор времени торможения «Ramp-down» на минимум
3. Установите регулятор пускового момента «Initial torque» на минимум
4. Нажмите «Kick-start»
5. Подайте управляющее напряжение на несколько секунд. Если вращение ротора не началось, увеличьте значение «Initial torque» на один шаг и пробуйте снова.  
Повторяйте до тех пор, пока сразу при подаче нагрузки ротор не начнёт вращаться.

#### Настройка времени разгона

1. Установите регулятор времени разгона «Ramp-up» на максимум и запустите электродвигатель.
2. Снижайте «Ramp-up» до тех пор, пока наблюдается нагрузка
3. Увеличьте «Ramp-up» на один шаг.

#### Настройка времени торможения

1. Установите регулятор времени торможения «Ramp-down» на максимум и выключите управляющее напряжение.
2. Снижайте «Ramp-down» до тех пор, пока наблюдается нагрузка
3. Увеличьте «Ramp-down» на один шаг.

## Устройство плавного пуска MCD 100 – инструкция по эксплуатации

### Предохранители и защита от короткого замыкания

Для защиты от короткого замыкания оборудования могут быть использованы предохранители (УПП не защищает от КЗ).

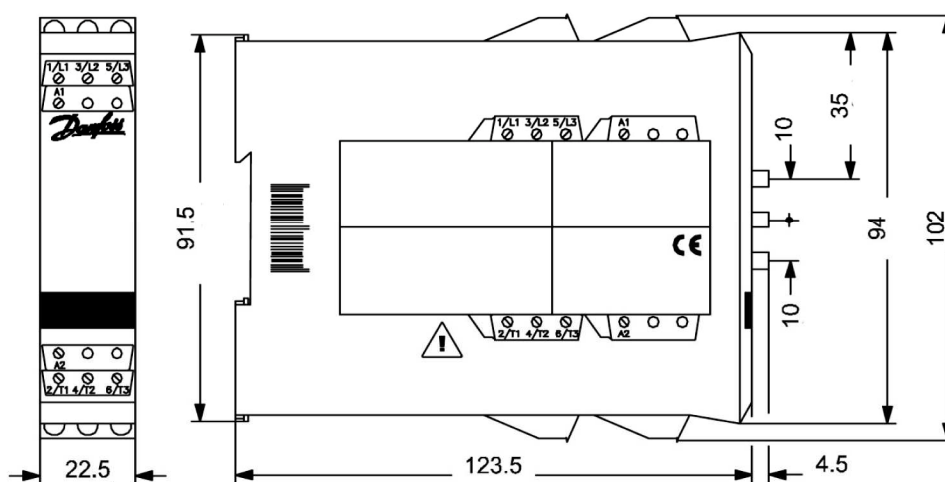
MCD 100-001	25 А макс. gL/gG
MCD 100-007	50 А макс. gL/gG
MCD 100-011	80 А макс. gL/gG

Использование полупроводниковых предохранителей защитит тиристор в корпусе устройства от короткого замыкания и уменьшит урон от токов перегрузки.

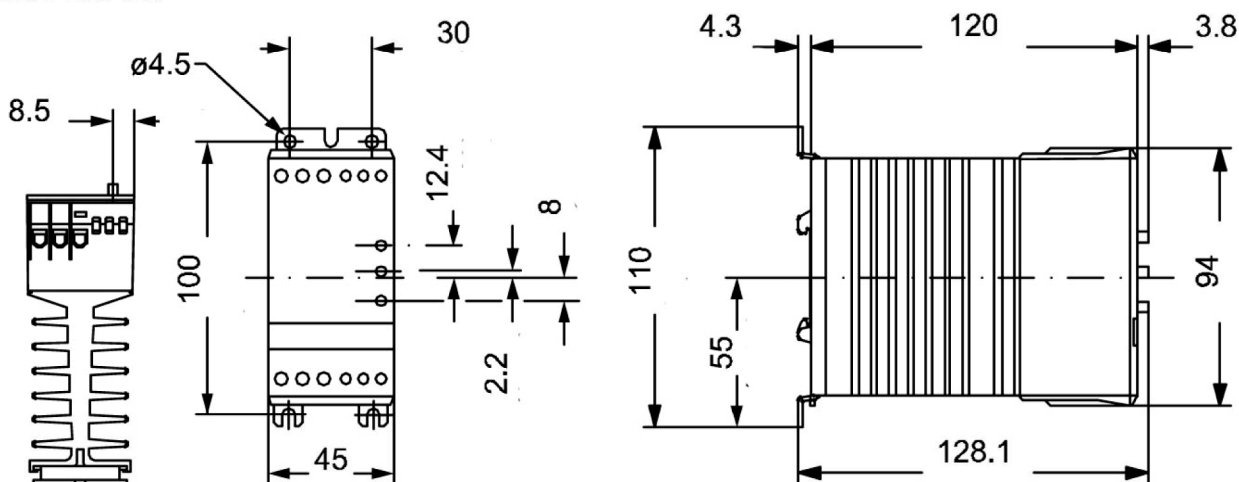
Тип	Тепловые эквиваленты отключения предохранителя I2t
MCD 100-001	72
MCD 100-007	1800
MCD 100-011	6300

### Размеры

#### MCD 100-001

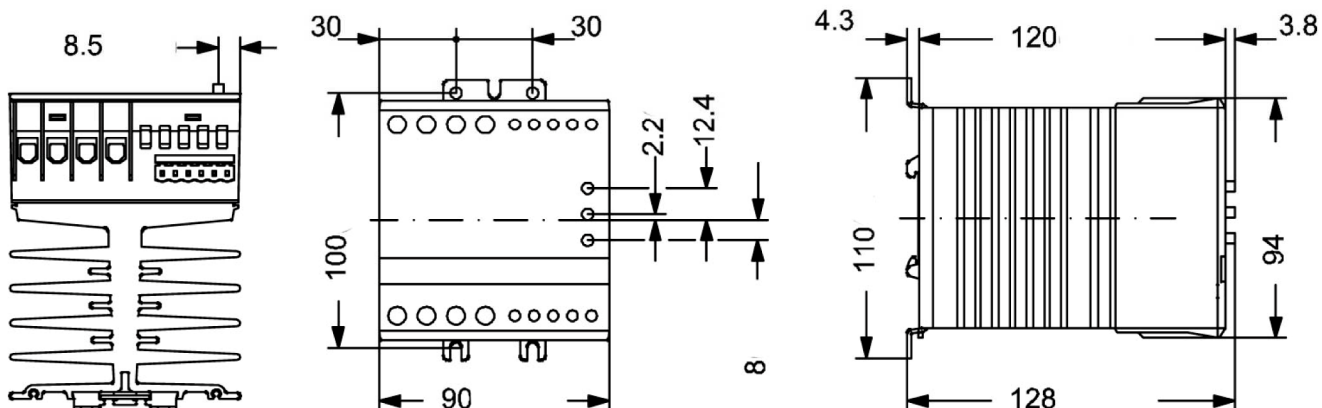


#### MCD 100-007



## Устройство плавного пуска MCD 100 – инструкция по эксплуатации

### MCD 100-011



### Работа при высоких температурах

Температура окружающей среды	Постоянный ток		
	MCD 100-001	MCD 100-007	MCD 100-011
40°C	3 A	15 A	25 A
50°C	2.5 A*	12,5 A	20A
60°C	2 A*	10 A	17 A

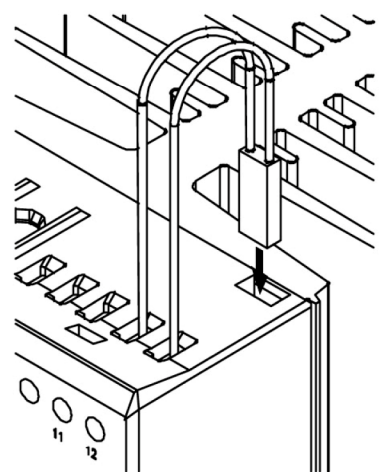
\* Не менее 10 мм свободного пространства между устройствами

Температура окружающей среды	Режим работы (макс. 15 мин.)	
	MCD 100-007	MCD 100-011
40°C	15 A (100 % времени работы)	25 A (100 % времени работы)
50°C	15 A (80 % времени работы)	25 A (80 % времени работы)
60°C	15 A (65 % времени работы)	25 A (65 % времени работы)

### Защита от перегрева

При необходимости УПП может быть защищено от перегрева, установкой термостата (UP 62 037N0050) в слот на правой стороне устройства. В зависимости от устройства, термостат может быть соединен последовательно с цепью управления основного контактора. Если температура радиатора превысит 90° С, главный контактор будет выключен. Перезапуск системы будет необходимо провести в ручную.

Монтаж см. пункт «Примеры применения»



## Устройство плавного пуска MCD 100 – инструкция по эксплуатации

### Монтаж

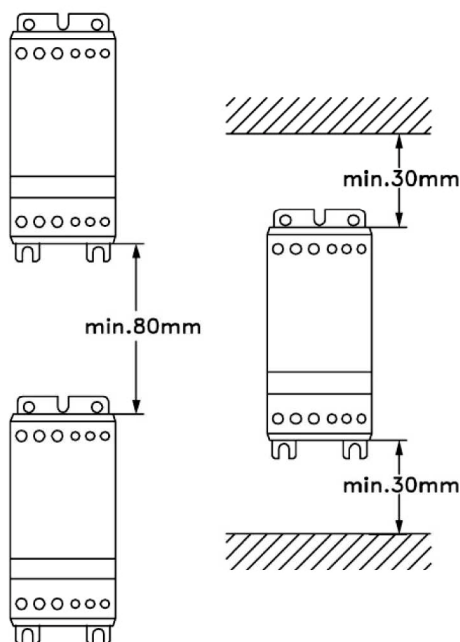
Устройство предназначено для вертикальной установки.

Если устройство установлено горизонтально, то ток нагрузки должен быть уменьшен на 50%.

Устройство не требует дополнительного свободного пространства сбоку.

Расстояние между двумя вертикально-установленными устройствами должно быть минимум 80 мм.

Расстояние между устройством и верхней и нижней стеной должно быть не менее 30 мм.



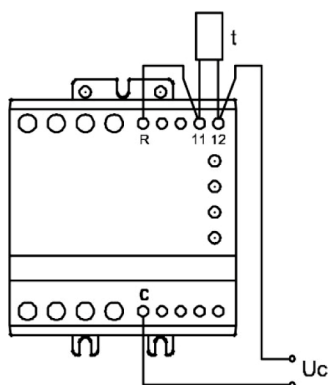
### Примеры применения

#### Защита от перегрева

##### Пример 1

Термостат может быть подключен последовательно на управляющий вход устройства плавного пуска. Когда температура радиатора достигнет 90° C, устройство плавного пуска будет отключено.

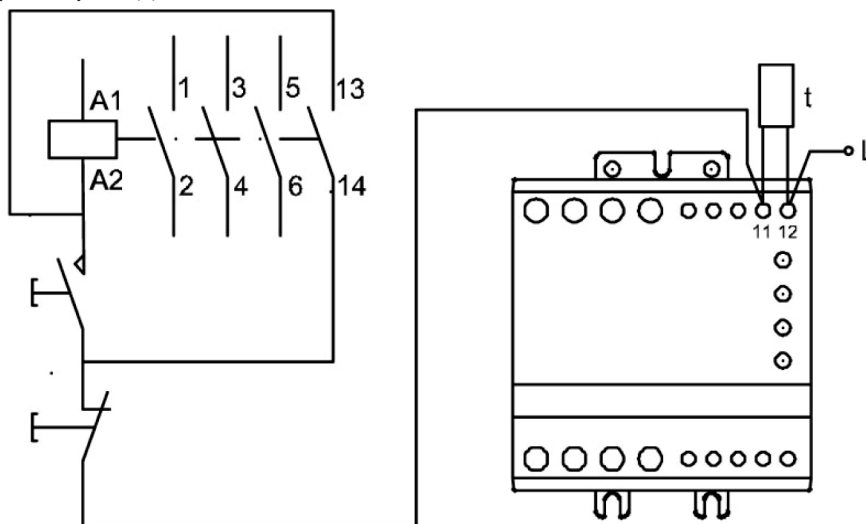
**Важно!** Когда температура упадёт до 30° C, устройство автоматически включится. Это неприемлемо в некоторых случаях!



## Устройство плавного пуска MCD 100 – инструкция по эксплуатации

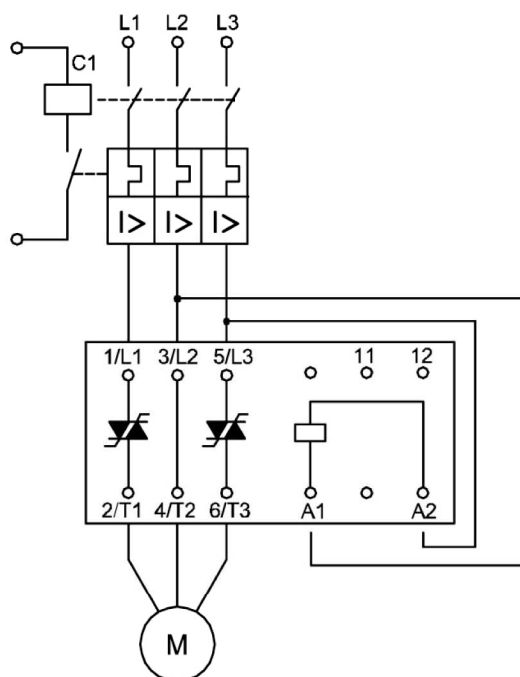
### Пример 2

Термостат соединен последовательно с цепью управления контактора. Когда температура радиатора превысит  $90^{\circ}\text{C}$ , главный контактор будет отключен. Эта схема требует ручного сброса для перезапуска двигателя.



### Линейно-управляемый плавный пуск

Когда контактор C1 переключается в положение «ВКЛ», устройство плавного пуска запускает двигатель в соответствии с настройками времени разгона и крутящего момента. Когда контактор C1 переводится в положение «ВЫКЛ», двигатель будет мгновенно выключен. В этой схеме контактор не будет нагружен во время операции. Он только будет подавать или обрывать номинальный ток на двигатель.





## Устройство плавного пуска MCD 100 – инструкция по эксплуатации

### Плавный пуск с обратной связью

Если управляющее напряжение подается на A1 - A2, устройство плавного пуска будет запускать двигатель, в соответствии с настройками время разгона и крутящего момента.

Если управляющее напряжение отключить, двигатель будет мягко остановлен в соответствии с настройками времени торможения. Чтобы отключить двигатель мгновенно установите время торможения на 0.

